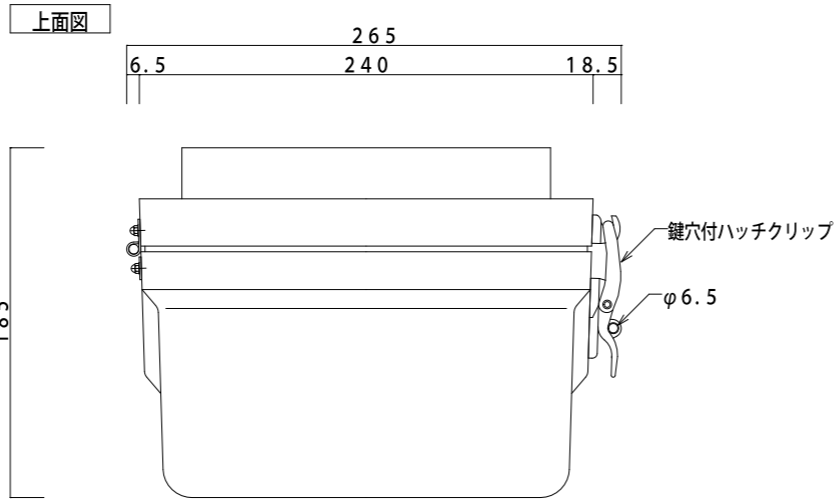
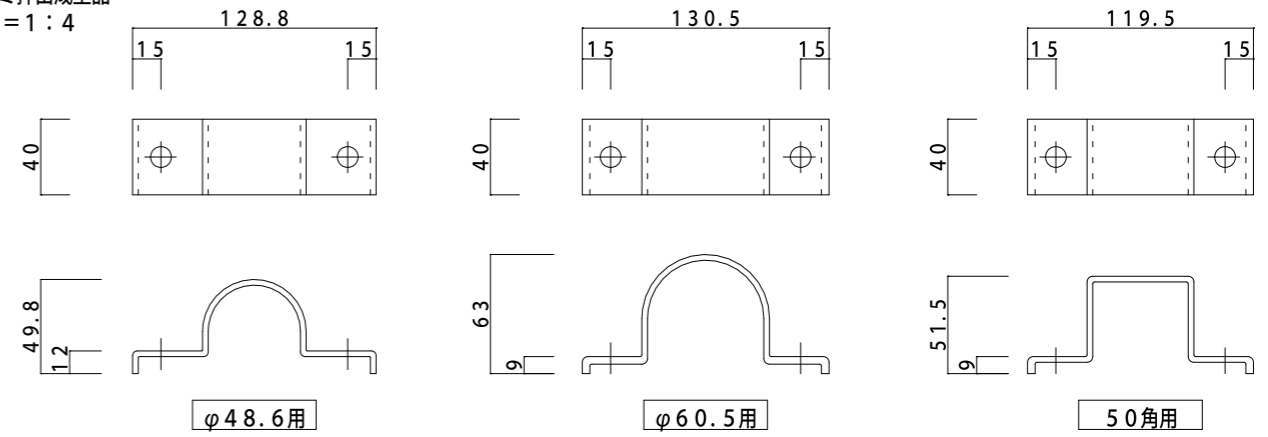


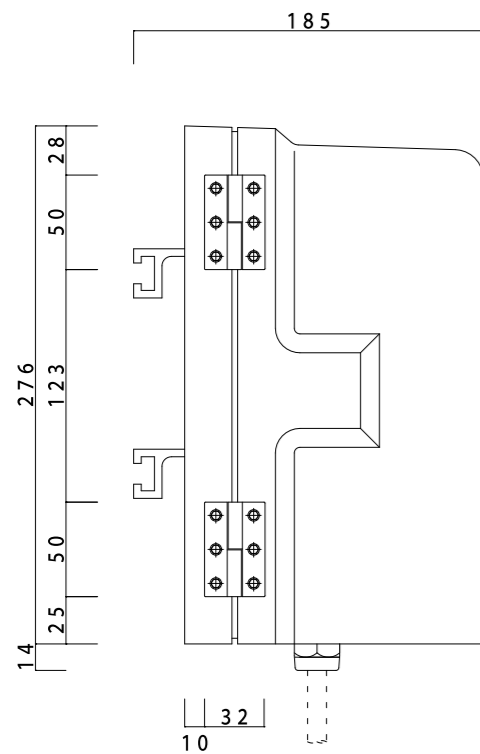
マルチデータロガー  
DCN-02L 専用格納箱



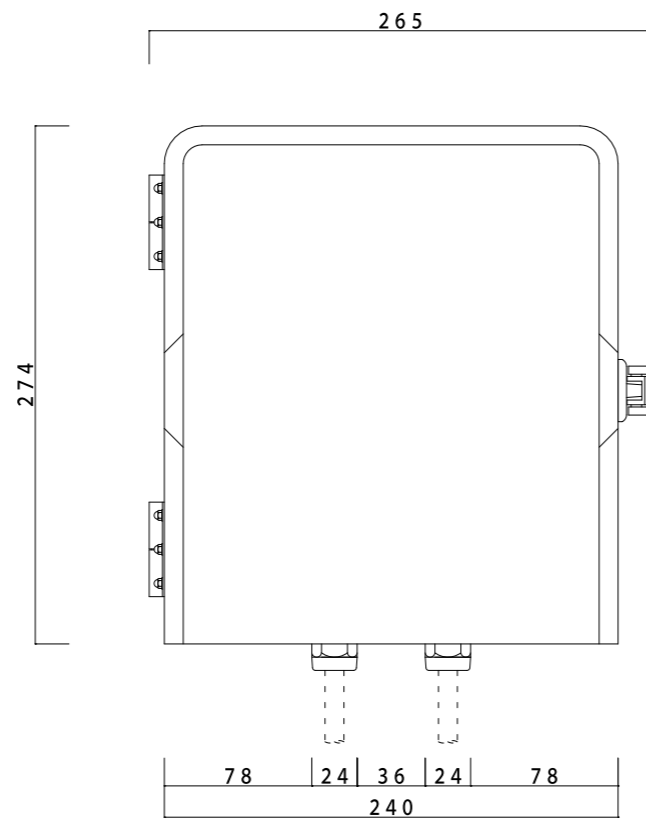
支柱固定用取付金具  
アルミ押出成型品  
S=1:4



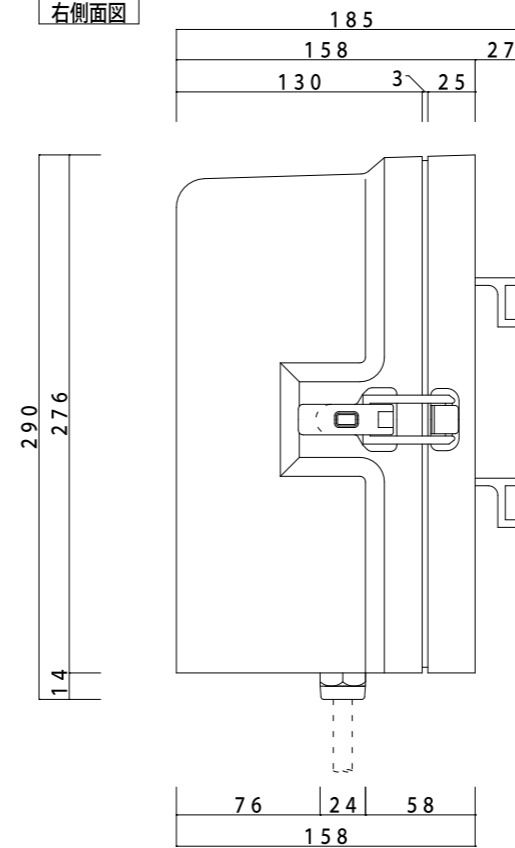
左側面図



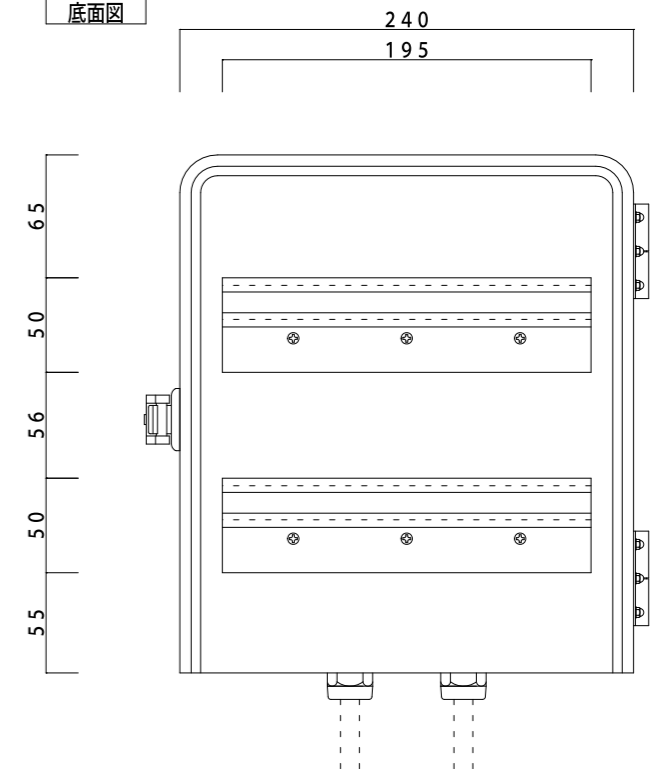
平面図



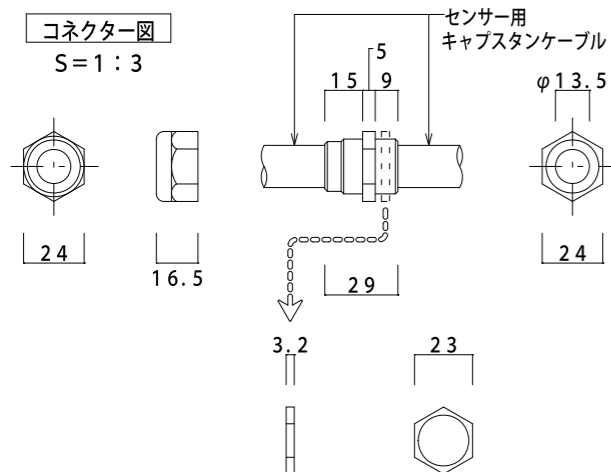
右側面図



底面図

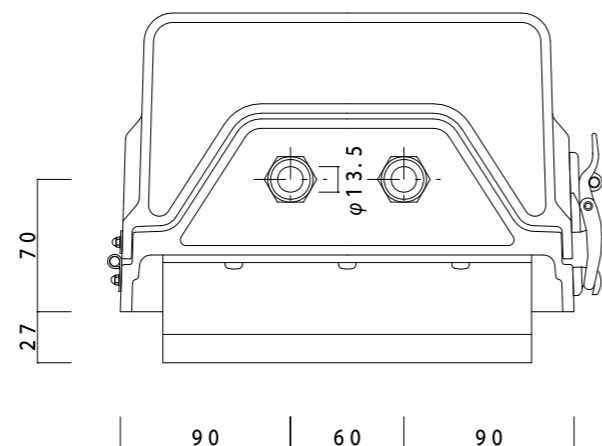


コネクタ図  
S=1:3

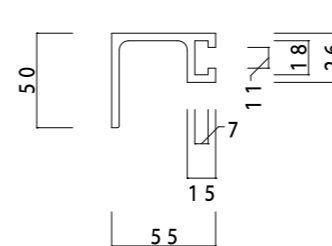


センサー用  
キャプスタンケーブル

下面図



固定金具用ステー  
アルミ押出成型品  
S=1:4



品名	DCN-02L専用格納箱			型式	2型		
諸元	外寸	全長 290ミリ	全幅 265ミリ	全高 185ミリ	(固定金具用ステー取付時)		
	庫内寸	内長 225ミリ	内幅 175ミリ	内高 65ミリ			
	重量	3600グラム					
材質	外郭	FRP 厚 6.5ミリ					
	断熱材	発泡ウレタン 前面 3.5ミリ 側面 16ミリ					
訂正				縮尺	承認	設計	製図
				S=1:4			