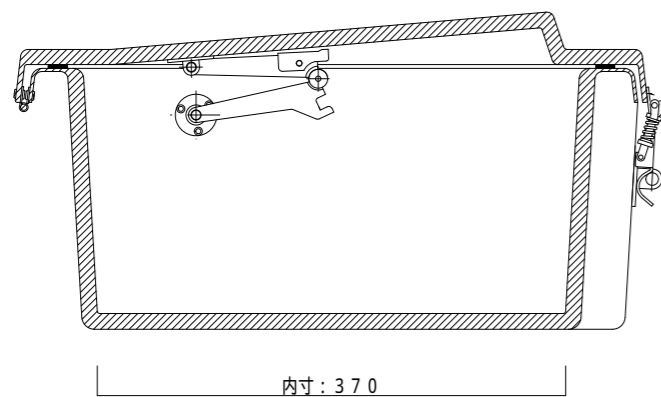
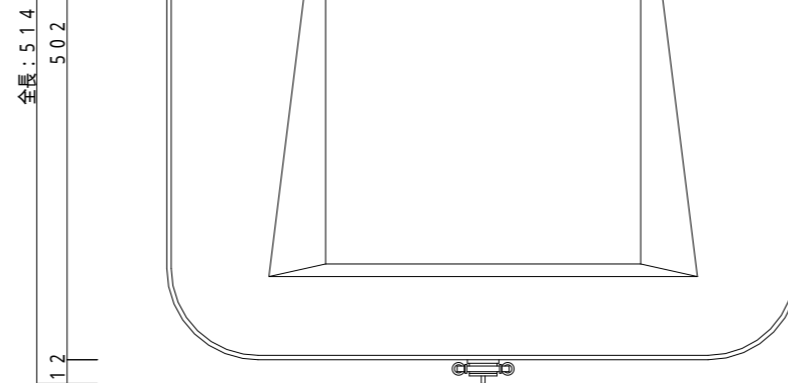
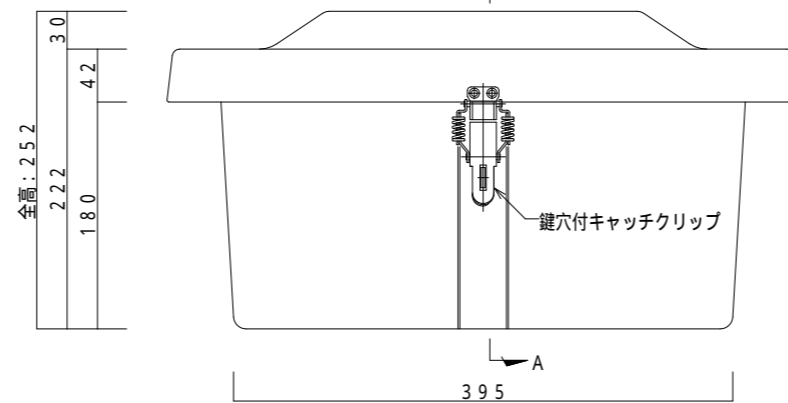
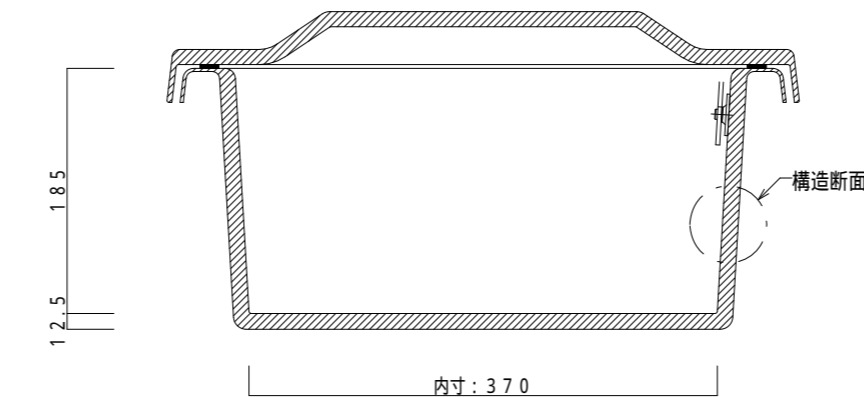


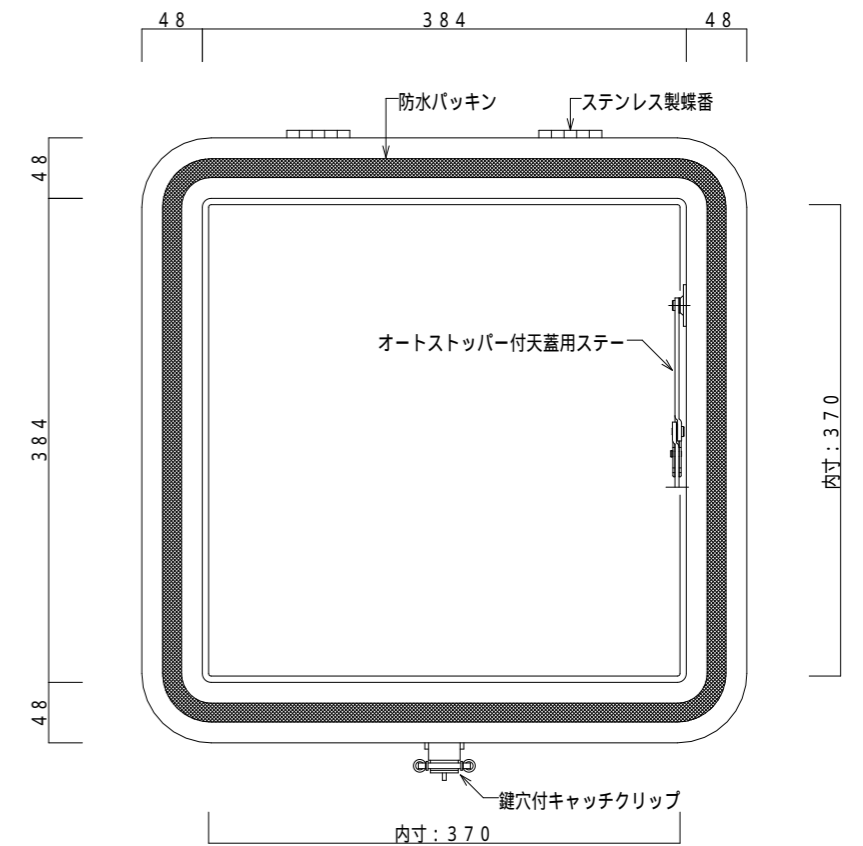
A - A 図



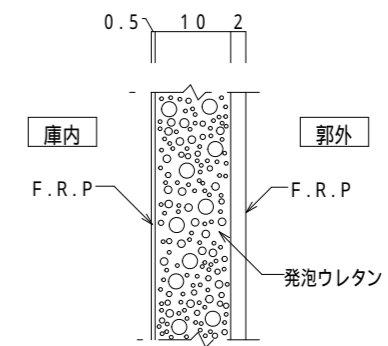
B - B 図



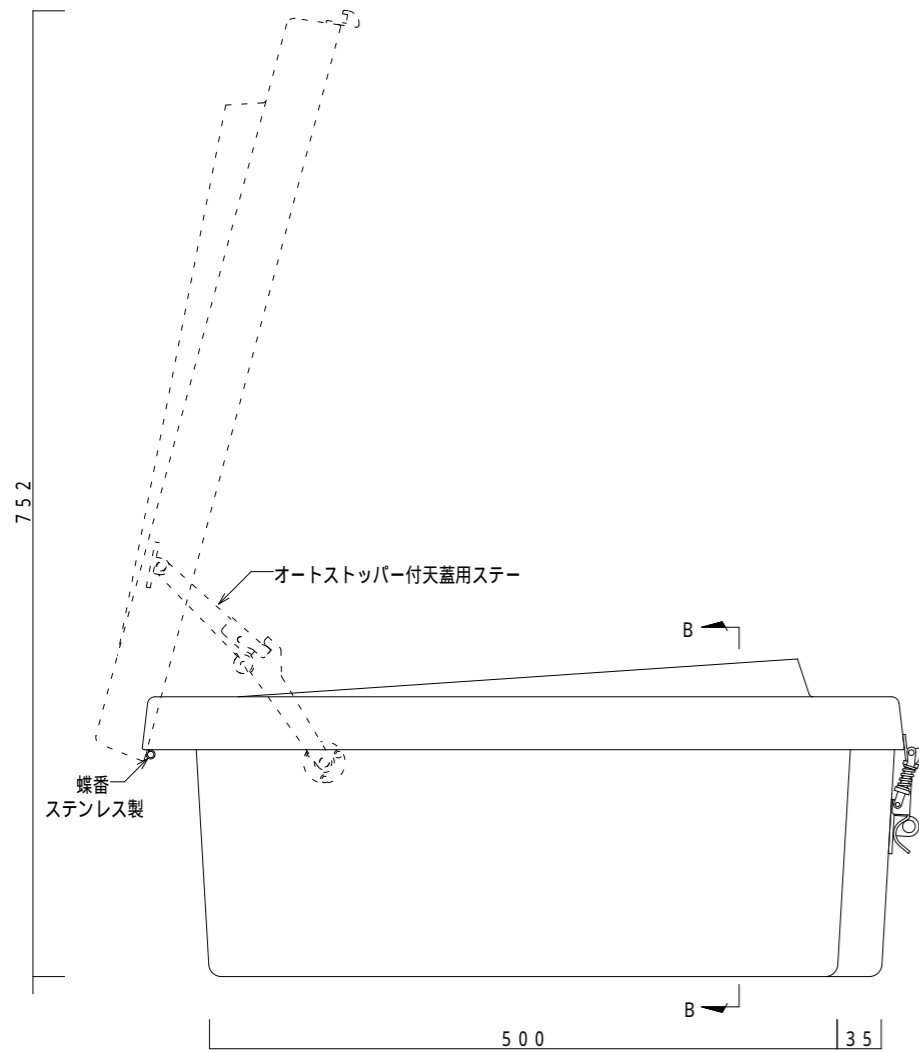
フタを取った状態図



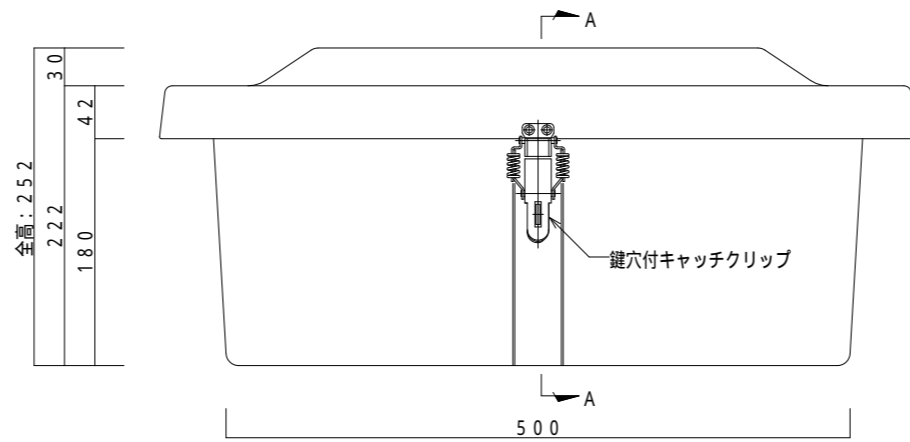
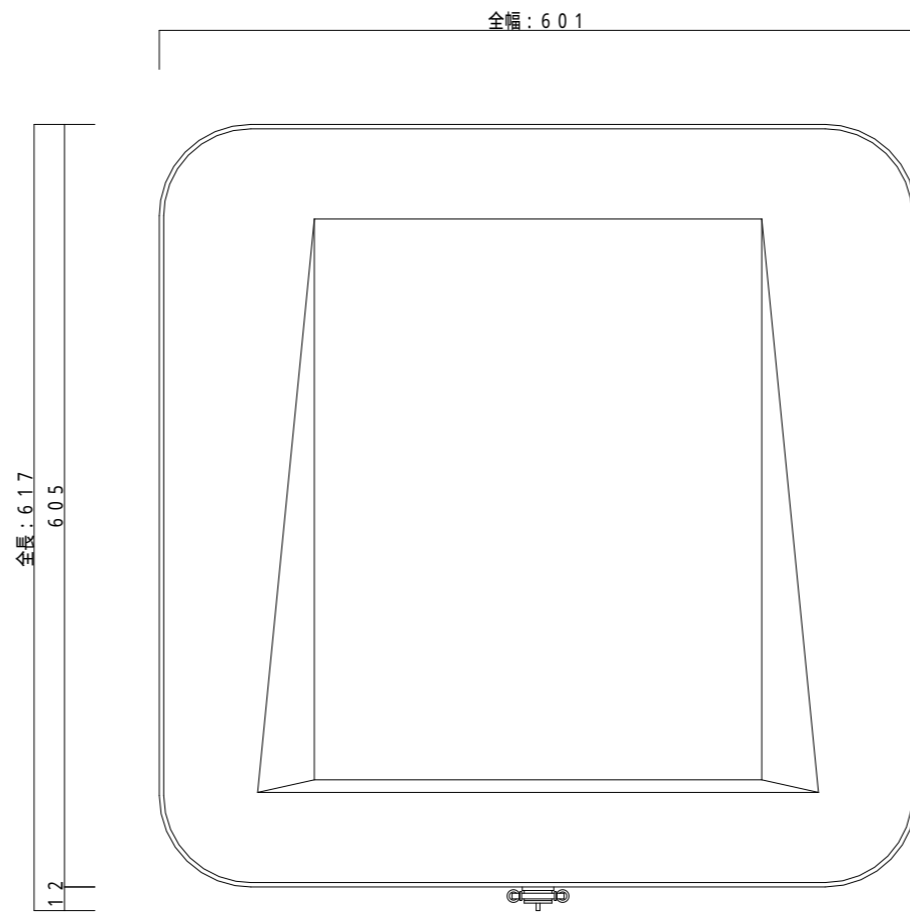
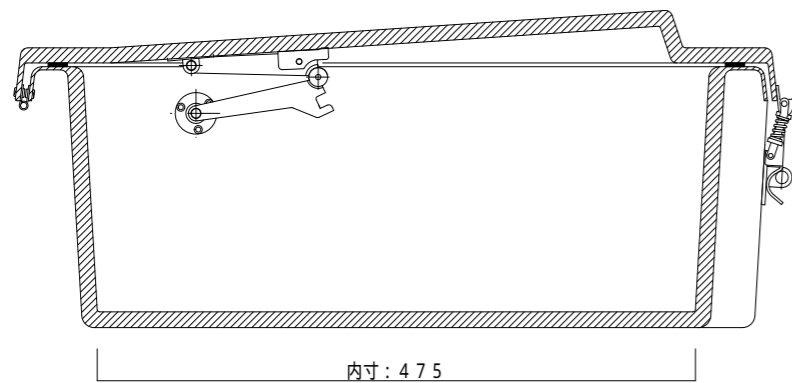
構造断面 S = 1 : 1



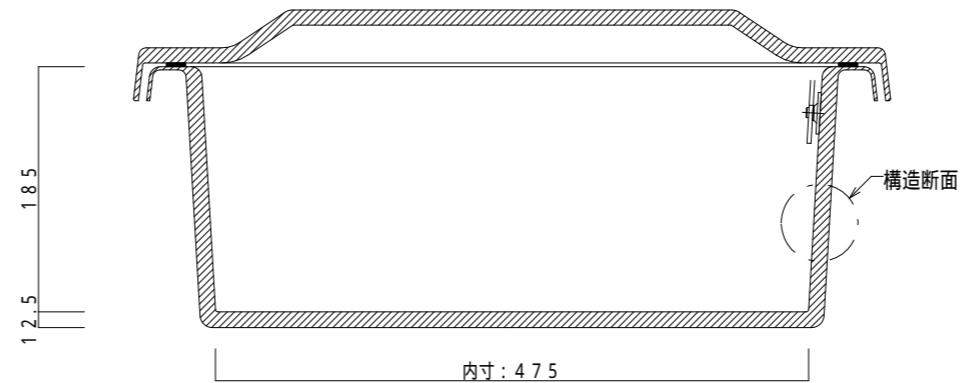
品名	FRP専用格納箱		型式	小型
諸元	外郭	全長 514ミリ 全幅 502ミリ	全高 252ミリ	重量 5400グラム
	庫内寸	有効長 370ミリ 有効幅 370ミリ	有効高 185ミリ	
材質	FRP 厚 2ミリ	断熱材	発泡ウレタン 厚 10ミリ	
記	成型品の為、設計値に対し ±3ミリの变形有り。		縮尺 S = 1 : 6	承認 設計 製図



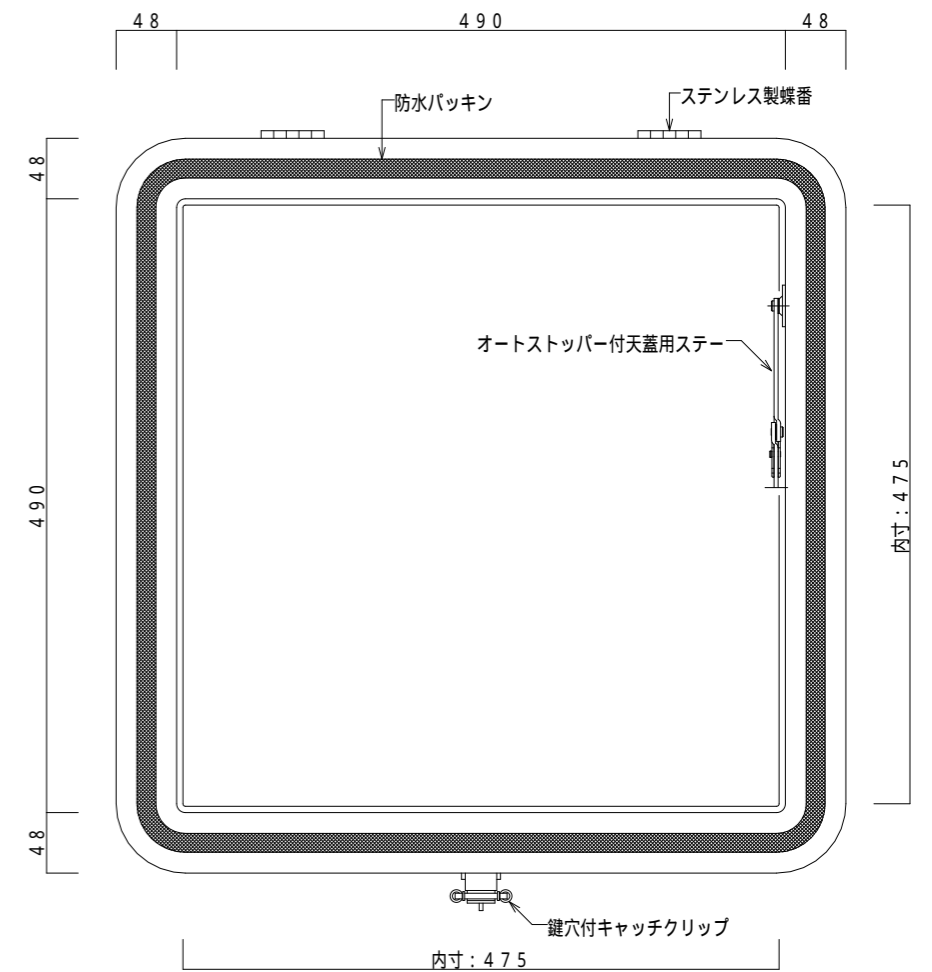
A - A 図



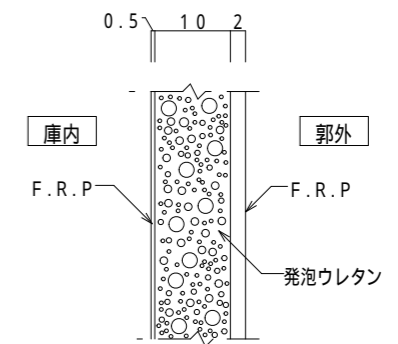
B - B 図



フタを取った状態図



構造断面 S = 1 : 1



品名	FRP専用格納箱		型式	大型
諸元	外郭	全長 617ミリ 全幅 601ミリ	全高 252ミリ	重量 6800グラム
	庫内寸	有効長 475ミリ 有効幅 475ミリ	有効高 185ミリ	
材質	FRP 厚 2ミリ	断熱材	発泡ウレタン 厚 10ミリ	
記	成型品の為、設計値に対し ±3ミリの变形有り。		縮尺	承認
			S = 1 : 6	設計 製図