



多段式傾斜計

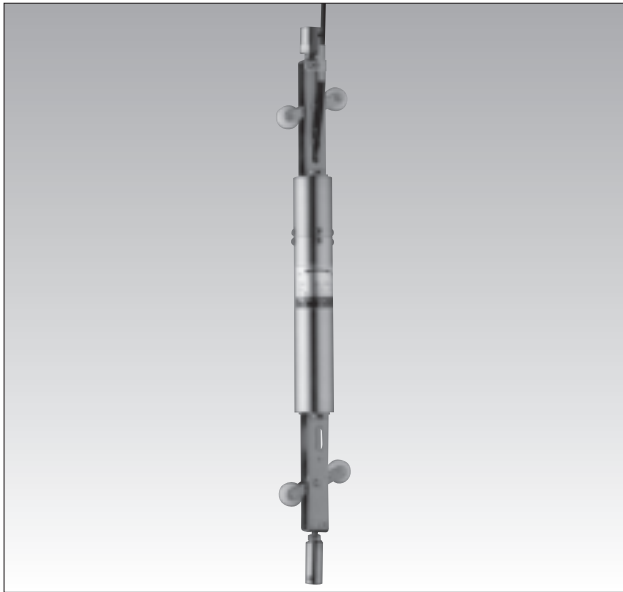
KB-JG / KB-KG

±5° / ±10°

2

変換器

土木・建築用 / 多段式傾斜計 KB-JG・KB-KG



地山の変位や構造物変位の自動計測を行う傾斜計です。あらかじめ、専用ガイド管を地盤や構造物に設置し、ガイド管内に複数の傾斜計を測定位置にできるように中継ロッド (KBF-33) で接続し固定します。データロガーTDSシリーズとの組合わせで自動計測や変位のグラフィック表示も可能です。地滑り変位測定や土留め壁の変位測定などに使用されます。測定軸数によってKB-JG型とKB-KG型を揃えてあり、KB-JG型は1方向測定のみ、KB-KG型は1台でX方向とY方向の2方向が同時に測定できます。アレスタ内蔵も製作可能です。

保護等級 IP 68相当

ガイド管内に最大15段設置して測定 地すべりや土留め壁における長期間の安定した 変位測定

■特長

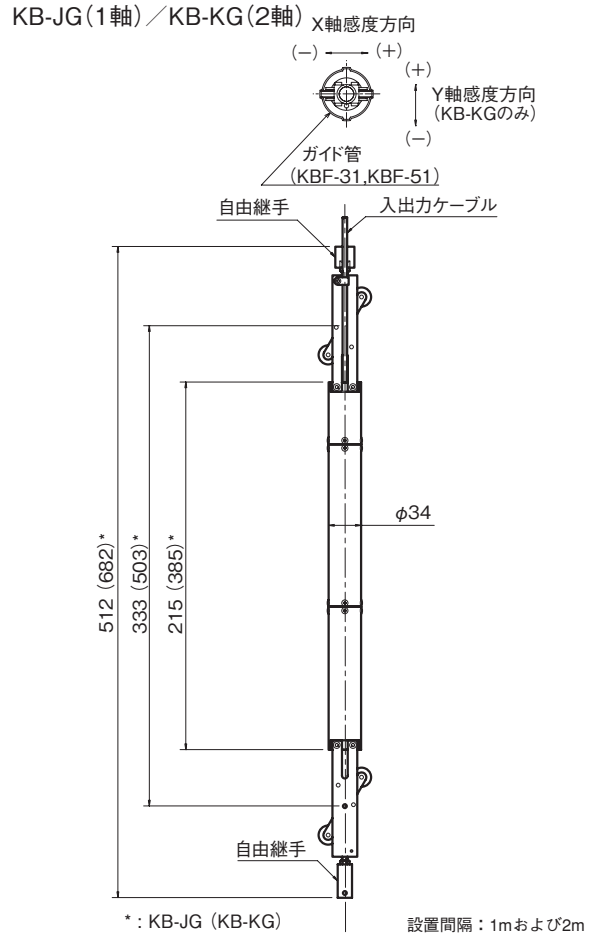
- 耐食性に優れたオールステンレス鋼製
- 優れた信頼性
- 自動計測が容易
- データロガーTDS-630でグラフィック表示が可能
- KB-KG型はX方向とY方向が1台で測定可能

■仕様

型名	KB-5JG	KB-10JG	KB-5KG	KB-10KG
測定軸数	1方向		2方向	
容量	±5°	±10°	±5°	±10°
定格出力	約1mV/V(2000×10 ⁻⁶ ひずみ)			
非直線性	0.5%RO			
相互干渉	-		3%RO	
許容温度範囲	-20~+60°C			
入出力抵抗	350Ω		入力175Ω 出力350Ω	
推奨印加電圧	2V以下			
許容印加電圧	5V			
入出力ケーブル	φ4.6mm 0.14mm ² 4心シールド ビニールケーブル 2m		φ4.6mm 0.08mm ² 6心シールド ビニールケーブル 2m	
質量	1.5kg		2.5kg	

(関連製品の取付け、寸法は235~238頁をご覧ください。)
上記の他、特注品も製作致しますのでご相談ください。

■外観寸法図



■測定器への結線図

2軸型傾斜計 KB-KG (6心ケーブル)

