

GIC-45S型

概要

GICシリーズ傾斜センサーは傾斜に比例した液面レベルの変化を静電容量の変化として検出し、電気信号に変換するセンサーです。アンプ内蔵の防水型センサーですので、野外や地中、水中など特に耐候性を要求される環境での傾斜量の検出に威力を発揮します。

特長

- -15° から $+30^{\circ}$ まで傾斜角度に比例した出力電圧が得られます。
- センサー自体に、アンプを内蔵しているため、温度変化や外来ノイズの影響を受けにくくなっています。
- 供給電源は DC10.5~30V (単電源) が使用できます。
- 相対分解能 36 秒 (0.01°) を実現。
- 形状をスリム化 (最大幅 51mm)、さらにローコスト化 (従来品の $1/6 \sim 1/2$) により、地中変位の多点計測が可能になりました。
- 多点計測用の場合、あらかじめ塩ビ管 (VP50) に装着して出荷しますので、現地作業が容易です。
- 密封構造を採用した防水型センサーです。

用途

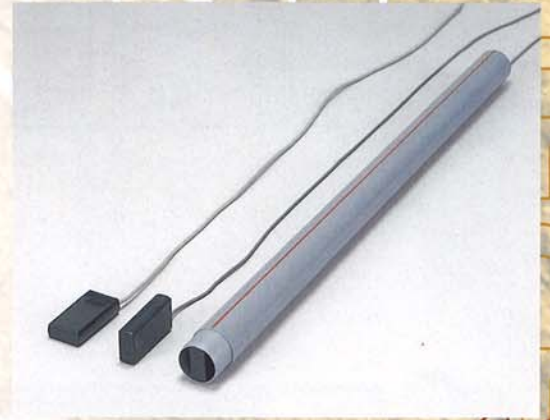
孔内傾斜計、地盤傾斜計、他各種土木・建設設備、プラント等の傾斜量の測定 etc.

基本仕様

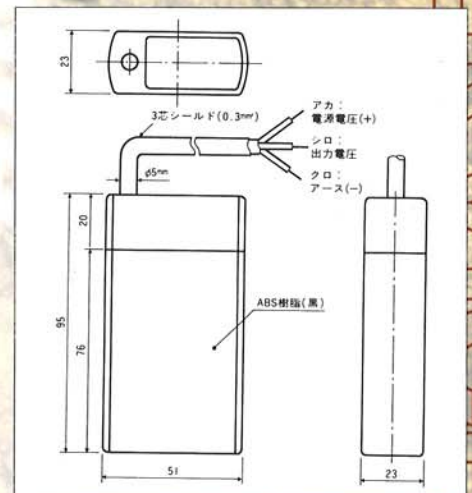
項目	仕様
検出角度範囲	$-15^{\circ} \sim +30^{\circ}$
直線度	$\pm 0.5\% / FS$ 以内
供給電圧	DC10.5~30V (単電源)
出力電圧	$2.6V \pm 0.05V$ (水平位置 $\theta = 0^{\circ}$ において)
出力電圧感度	$100 \pm 5mV / 1^{\circ}$
出力電圧範囲	$1.1V (-15^{\circ}) \sim 2.6V (0^{\circ}) \sim 5.6V (+30^{\circ})$
出力電流	10mA 以下 (短絡時)
消費電流	10mA 以下 (無負荷の時)
応対時間	250msec 以下
温度特性	0.05° 以下 / $10^{\circ}C$
使用温度範囲	$-20^{\circ}C \sim +60^{\circ}C$
ケース材質	耐熱ABS樹脂
重量	300g

姉妹品

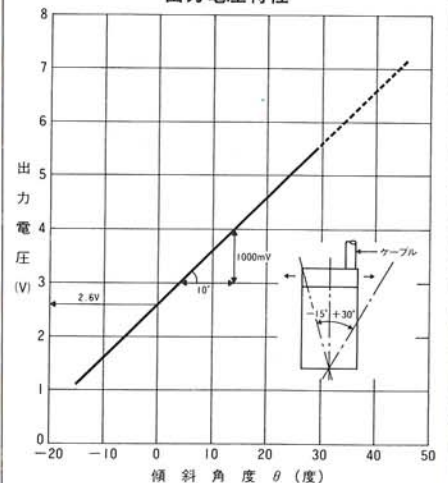
- GIC-45S 型の姉妹品として高精度 2 軸型の GIC-10W 型があります。
GIC-10W 型…… ・ 測定角度範囲 $\pm 5^{\circ}$ までの XY 2 方向測定可能。
・ 分解能 9 秒 (0.0025°)
・ VP50 に装着可能で、GIC-45S と組み合わせて使用する事もできます。



寸法図

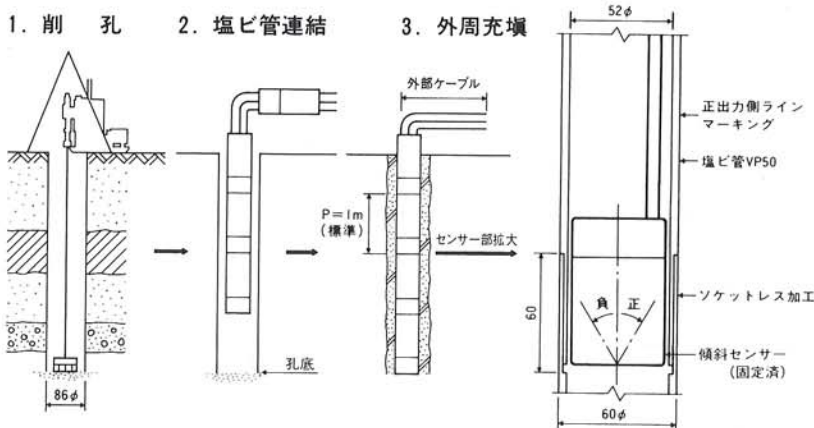


出力電圧特性

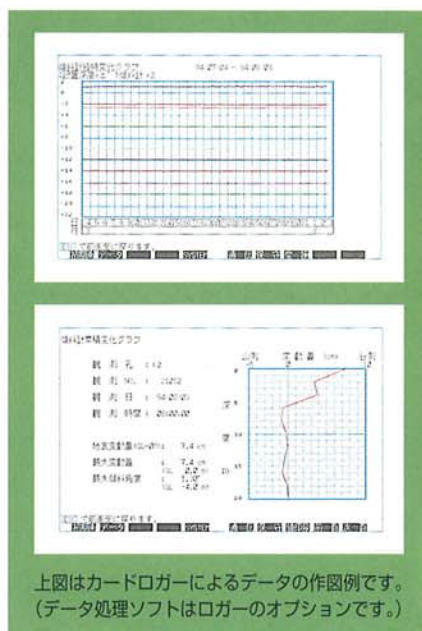


注: コードを右側に見て、右下がりを $+ \theta$ 、左下がりを $- \theta$ とします。

センサー埋設方法

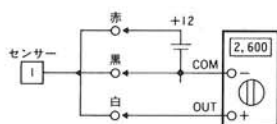


計測データ例



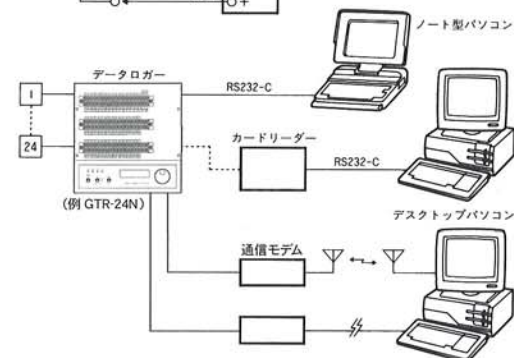
計測例

1. テスターによる手計測



※ 伝送ケーブルが長くなる場合は4芯ケーブルを使用してください。

2. データロガーによる半自動計測及び通信回線による遠隔計測システム(自動計測) (1センサー1ch使用)



単体施工例



その他

● 多点計測用で塩ビ管に装着する場合は、次の事項を御指定ください。

- ① 塩ビ管(センサー保護管、接続管)の長さ(標準は1m[※])
- ② センサー取付間隔、個数
- ③ 地上部ケーブル長
- ④ 底部処理方法及び頭部(地上部)の塩ビ管長さ(標準は0.5m)

※ 塩ビ管の標準長以外の物については、出荷に時間がかかります。
別途ご相談下さい。



地表傾斜センサーとしての施工例



土石流検知センサーとしての施工例

仕様及び規格はお断りなしに変更することがあります。2001.6

● お問い合わせ・ご用命は

ジオテクサービス 株式会社
 ■本社：〒950-0951 新潟市鳥屋野4丁目7-22
 TEL 025-282-3246 FAX 025-284-0144
 URL <http://www.geotechservice.co.jp>
 E-mail info@geotechservice.co.jp



このパンフレットは地球環境のために古紙配合率100%の再生紙を使用し環境対応型大豆油インキで印刷しています。

株式会社 測商技研北陸

〒920-0058 石川県金沢市示野中町2丁目85
 TEL:076-232-3900 FAX:076-222-3334
 URL:<http://www.sokuhoku.co.jp/>