



据置型傾斜計

KB-AB / KB-AC

±1~±5°

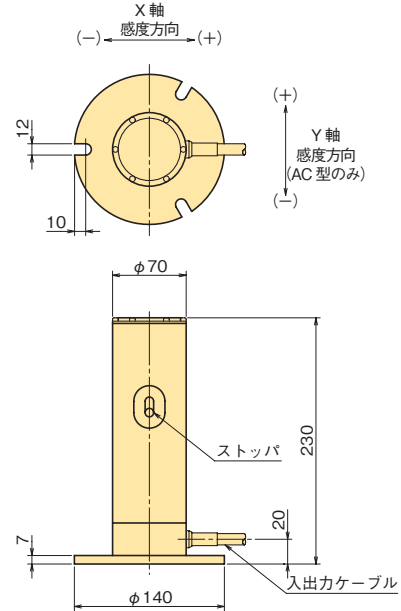
2

変換器

土木・建築用 / 据置型傾斜計 KB-AB・KB-AC



■外觀寸法図



低容量型の傾斜計です。都市土木などにおける近接構造物の変状管理計器として使用されます。KB-AB型は1軸用で、KB-AC型はX方向とY方向の測定が1台でできる2軸型です。アレスタ内蔵も製作可能です。熱電対を内蔵した測温機能付もあります。

保護等級 IP 67相当

近接構造物の変状管理計器として傾斜測定

■特長

- 耐食性に優れたオールステンレス鋼製
- 外部ストッパにより運搬、設置が容易
- KB-AC型は1台でX、Yの2方向を測定
- 優れた安定性

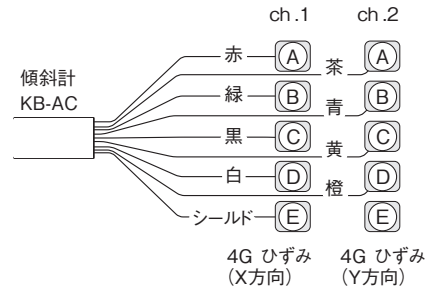
■仕様

| 型名 | KB-1AB | KB-2AB | KB-5AB | KB-1AC | KB-2AC | KB-5AC |
|---------|---|--------|--------|---|--------|--------|
| 測定軸数 | | 1方向 | | | 2方向 | |
| 容量 | ±1° | ±2° | ±5° | ±1° | ±2° | ±5° |
| 定格出力 | 約1mV/V (2000×10 ⁻⁶ ひずみ) | | | | | |
| 非直線性 | 0.5%RO | | | | | |
| 相互干渉 | - | | | 3%RO | | |
| 許容温度範囲 | -20~+60°C | | | | | |
| 入出力抵抗 | 350Ω | | | | | |
| 推奨印加電圧 | 2V以下 | | | | | |
| 許容印加電圧 | 5V | | | | | |
| 入出力ケーブル | φ9mm 0.5mm ² 4心シールドクロロブレンケーブル 2m 先端ばら線 | | | φ9mm 0.3mm ² 8心シールドビニールケーブル 2m 先端ばら線 | | |
| 質量 | 5kg | | | | | |

上記の他、特注品も製作致しますのでご相談ください。

■測定器への結線図

2軸型傾斜計 KB-AC (8心ケーブル)

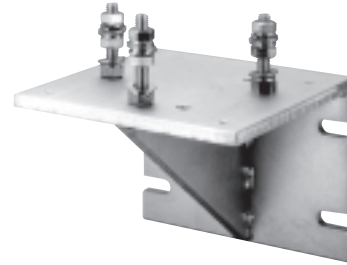
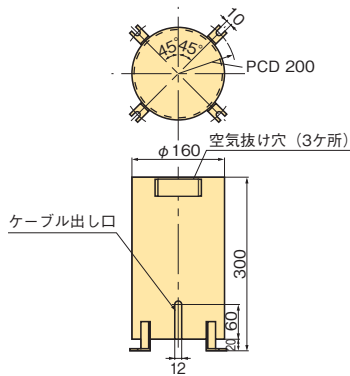




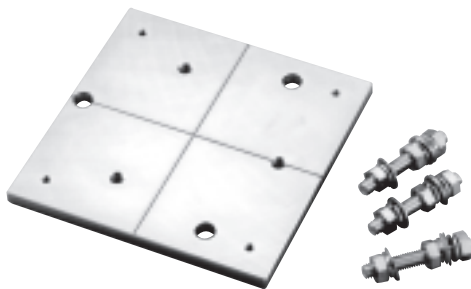
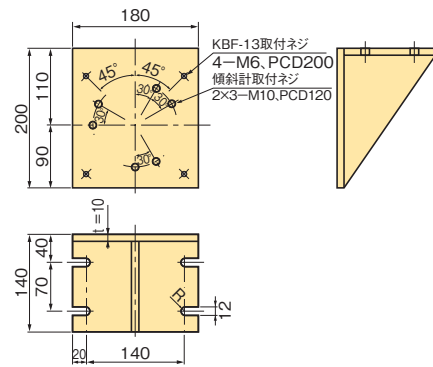
■関連製品



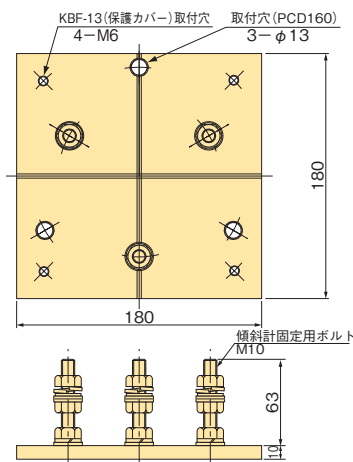
保護カバー KBF-13
構造物に取り付けた傾斜計を機械的に保護するカバーです。



壁面取付金具 KBF-14
傾斜計を構造物の壁面に取り付けるための金具です。



平面取付金具 KBF-15
傾斜計を構造物の平面に取り付けるための金具です。



水準器 KBF-16
据置型傾斜計KB-AB / KB-ACに標準付属されます。