



## KB-JG / KB-KG (多段式傾斜計)

受注生産品

±5/±10°

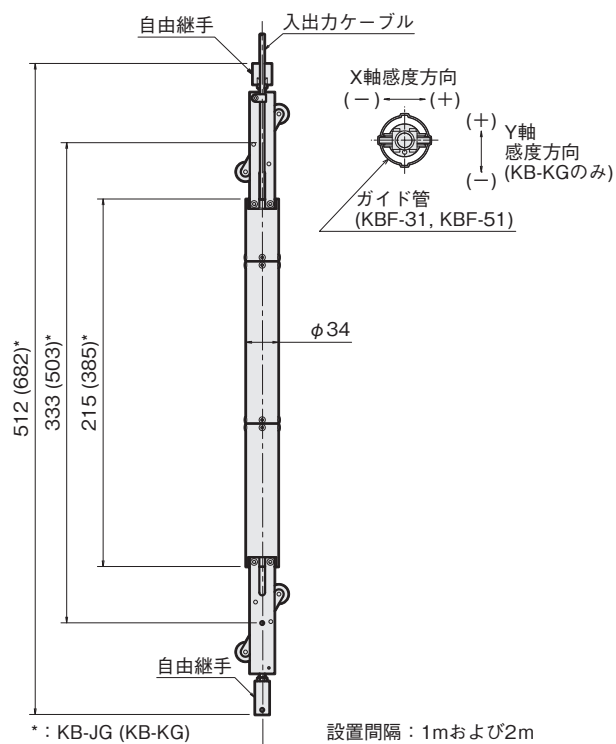
ガイド管内に最大15段設置して測定  
地すべりや土留め壁における長期間  
の安定した変位測定

## 特長

- 耐食性に優れたオールステンレス鋼製
- 優れた信頼性
- 自動計測が容易
- データロガーTDS-630でグラフィック表示が可能
- KB-KG型はX方向とY方向が1台で測定可能

## 外觀寸法図

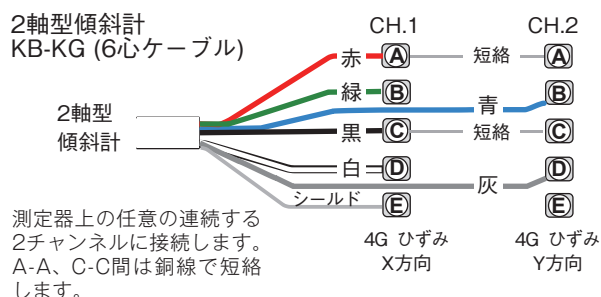
KB-JG (1軸) / KB-KG (2軸)



地山の変位や構造物変位の自動計測をおこなう傾斜計です。あらかじめ、専用ガイド管を地盤や構造物に設置し、ガイド管内に複数の傾斜計を測定位置にくるように中継ロッド (KBF-33) で接続し固定します。データロガー TDSシリーズとの組合せで自動計測や変位のグラフィック表示も可能です。地滑り変位測定や土留め壁の変位測定などに使用されます。測定軸数によってKB-JG型とKB-KG型を揃えて、KB-JG型は1方向測定のみ、KB-KG型は1台でX方向とY方向の2方向が同時に測定できます。アレスタ内蔵も製作可能です。

保護等級 IP 68相当

## 測定器への結線図



## 仕様

型名	KB-5JG	KB-10JG	KB-5KG	KB-10KG
測定軸数	1方向		2方向	
容量	±5°	±10°	±5°	±10°
定格出力	約1mV/V (2000x10 <sup>-6</sup> ひずみ)			
非直線性	0.5%RO			
相互干渉	-		3%RO以内	
許容温度範囲	-20 ~ +60°C			
入出力抵抗	350Ω		入力 175Ω 出力350Ω	
推奨印加電圧	2V以下			
許容印加電圧	5V			
入出力ケーブル	φ4.6mm 0.14mm <sup>2</sup> 4心シールドビニールケーブル 2m		φ4.6mm 0.08mm <sup>2</sup> 6心シールドビニールケーブル 2m	
質量	約1.5kg		約2.5kg	

(関連製品の取付け、寸法は241 ~ 244頁をご覧ください。)  
上記の他、特注品も製作致しますのでご相談ください。